

# SISTEM CU DISTRIBUITOARE PENTRU APĂ SANITARĂ

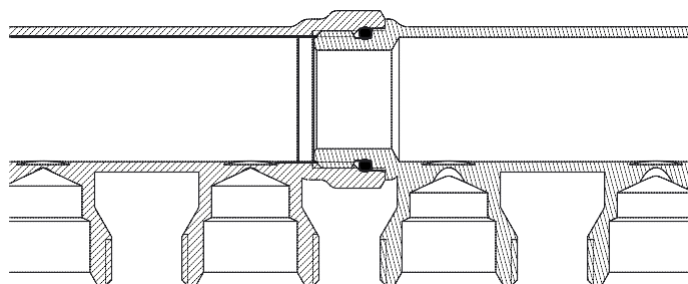
Disponibil cu 2, 3 sau 4 circuite (conectori circuite pentru eurocon) și conectare principală G 3/4



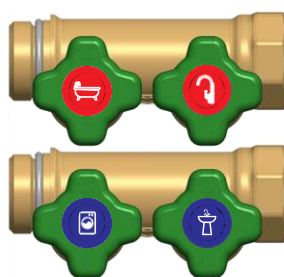
O-ring pentru conectare cu etanșare ușoară:  
nu sunt necesare alte elemente de etanșare



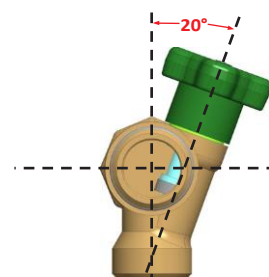
Conectori cu autoaliniere datorită racordării speciale cu O-ring



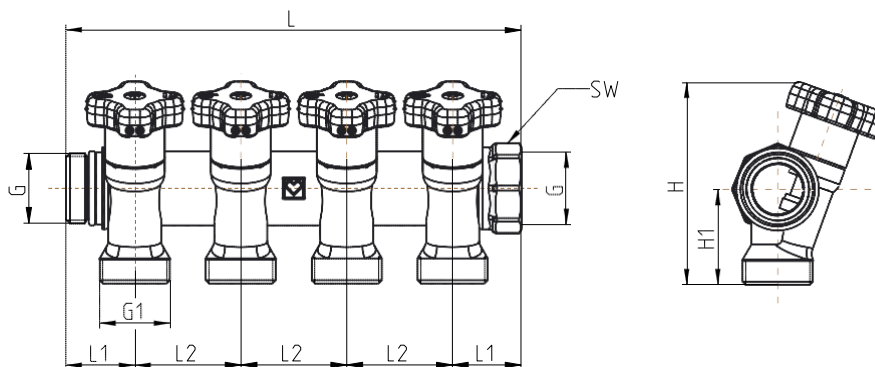
Etichete de identificare a circuitelor



Distribuitoare cu robinete închidere înclinată 20°



**CONSTRUCȚIE COMPACTĂ, UȘOR DE INSTALAT.**

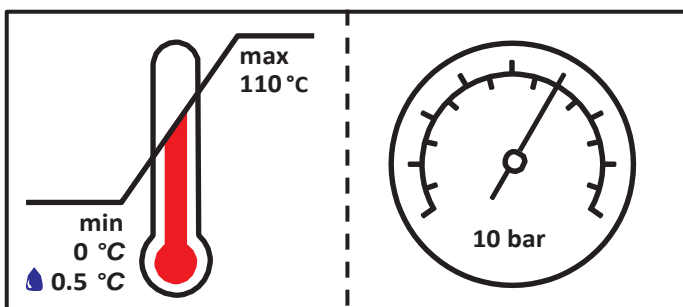


Articol	DN	Număr circuite	PN [bar]	G [in]	G1 [in]	L1 [mm]	L2 [mm]	H1 [mm]	H [mm]	L [mm]	SW [mm]
2 8530 02	20	2	10	3/4	3/4 eurocon	26	40	36	76.5	92	32
2 8530 03	20	3	10	3/4	3/4 eurocon	26	40	36	76.5	132	32
2 8530 04	20	4	10	3/4	3/4 eurocon	26	40	36	76.5	172	32

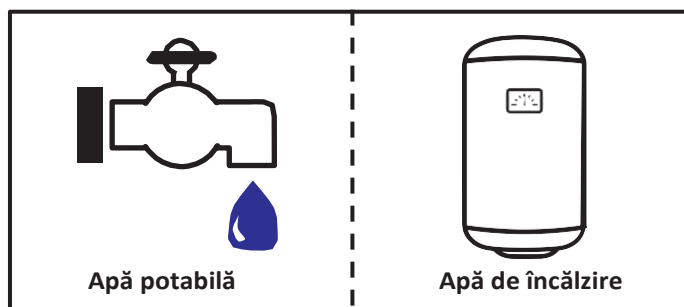
\*Distribuitorul cu 4 circuite este prezentat în desenul de mai sus

**DATE DE FUNCȚIONARE**

**CONDIȚII DE FUNCȚIONARE**



**MEDIU**



**ADVANTAJE**

- 1 Toate conductele centralizate într-un singur loc într-un dulap - CONTROL UȘOR PENTRU UTILIZATOR
- 2 Conexiuni modulare rapide între distribuitoare datorită construcției cu etanșare ușoară
- 3 Poziția mânerului facilitează accesul
- 4 Mai puține fittinguri înseamnă mai puține riscuri de scurgeri-racordare directă la robinetul sanitar, lavoar, băi etc.
- 5 Timp de instalare redus între 30% - 40% datorită numărului redus de fittinguri necesare
- 6 Fiecare circuit individual, fie că este cald sau rece, poate fi marcat cu autocolante în timpul instalării
- 7 Distribuitorul poate fi instalat într-un loc convenabil pentru acces ușor, ceea ce înseamnă mai puțină perturbare a ocupanților clădirii și ușurință în reparații
- 8 Ușor de utilizat și de întreținut
- 9 Construcție fiabilă și durată de viață lungă
- 10 Controlul permanent al calității producției în fabricile noastre proprii
- 11 Instalare ușoară
- 12 Compatibilitate cu alte produse HERZ