



ROBINET DE SERVICE DN20 și DN25

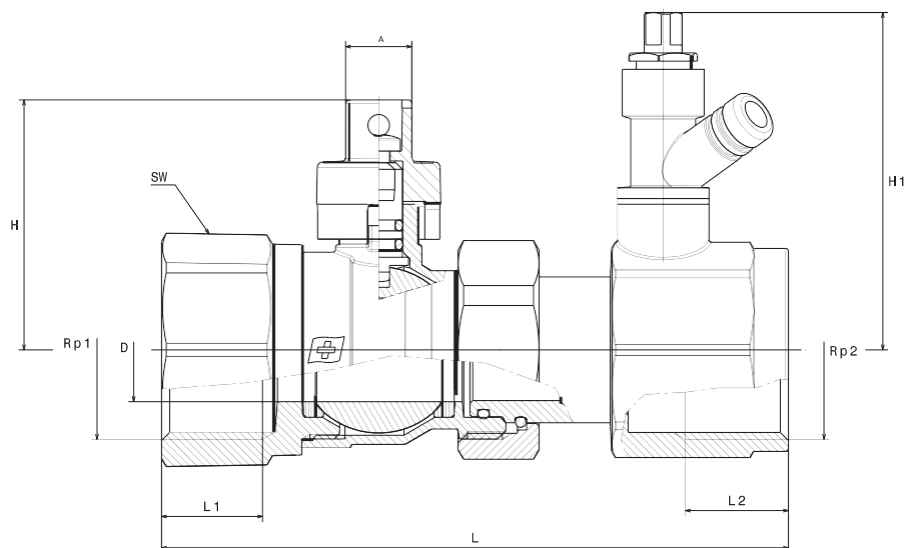
- ❑ Presiune nominală PN10 (145 psi)
- ❑ Disponibil și pentru sisteme solare
- ❑ Tijă antiexplozie
- ❑ Manetă sigilabilă pătrată, din aluminiu
- ❑ Sârmă și sigiliu de plumb incluse



HERZ Armaturen România SRL
Sos. Alexandriei nr.292, Etaj 1, Bragadiru, Jud. Ilfov
Tel: +40 (0)21 456 10 66, Fax: +40 (0)21 456 10 68
E-Mail: vanzari@herz-romania.ro
www.herz-romania.ro



ROBINET DE SERVICE DN20 și DN25



art.	Cod EAN	PN	DN	Rp	L	L1	L2	Sw	A	H	H1		
1 2205 02	8024433008831	10	20	3/4"	98	16,3	16,3	31	12,4	42,8	60	0,36	1
1 2205 03	8024433008855	10	25	1"	116	19,1	19,1	41	12,4	46,3	63	0,64	1

Domeniul de aplicație

Robinetul de service HERZ permite întreținerea ușoară și rapidă a vaselor de expansiune. Este echipat pentru integrarea corectă în sistem și dispune de toate funcțiile necesare pentru întreținerea vaselor de expansiune. Vasele de expansiune cu presiune constantă preîncărcată trebuie să fie verificate periodic pentru a asigura funcționarea adecvată pe termen lung atât a vasului, cât și a sistemului (recomandată anual). Scoateți sigiliul de plumb de la robinet, scoateți capacul și închideți robinetul. Vasul de expansiune cu diafragmă este acum separat de instalația de încălzire. Deschideți robinetul de golire pentru golirea vasului de expansiune. Presiunea la intrarea vasului de expansiune poate fi acum verificată cu ajutorul unui manometru și comparată cu presiunea indicată pe etichetă. După verificarea presiunii deschideți robinetul încet. Închideți robinetul de golire imediat ce apa a fost evacuată. La sfârșit, capacul trebuie să fie înlocuit și sigilat din nou cu plumb. Robinetul de service trebuie folosit numai ca un dispozitiv de izolare. Domeniile de aplicare sunt serviciile din clădiri, cum ar fi: instalațiile de încălzire sau cu apă răcită și sistemele solare. Robinetul de service este utilizat oriunde debitul agentului termic trebuie izolat în mod fiabil. Robinetul de service nu ar trebui să fie folosit ca dispozitiv de reglare și trebuie să fie complet deschis sau complet închis (mânerul nu trebuie să se afle într-o poziție intermediară niciodată).

HERZ Armaturen România SRL

Sos. Alexandriei nr.292, Etaj 1, Bragadiru, Jud. Ilfov

Tel: +40 (0)21 456 10 66, Fax: +40 (0)21 456 10 68

E-Mail: vanzari@herz-romania.ro

www.herz-romania.ro