

HERZ-Vane termostactice de amestec



Vana termostatică de amestec 7766 TMV este utilizată în instalațiile de preparare a.c.m. Apa amestecată este menținută la o valoare constantă de temperatură și de debit, stabilite anterior, indiferent de modificările de presiune și de temperatură.

Vana termostatică de amestec lucrează complet independent și fără energie auxiliară. Valoarea temperaturii de amestec dorită, setată în momentul instalării, este menținută constantă în cadrul unui interval de valori de reglaj.

Pe de-o parte, în acest fel se garantează atât un confort al băii în condițiile respectării temperaturii dorite a apei calde, cât și o protecție adecvată împotriva opăririi. Vanele termostactice de amestec sunt destinate în mod special pentru dotarea cu echipamente sanitare a școlilor, grădinițelor și a zonelor sportive și de îngrijire corporală.

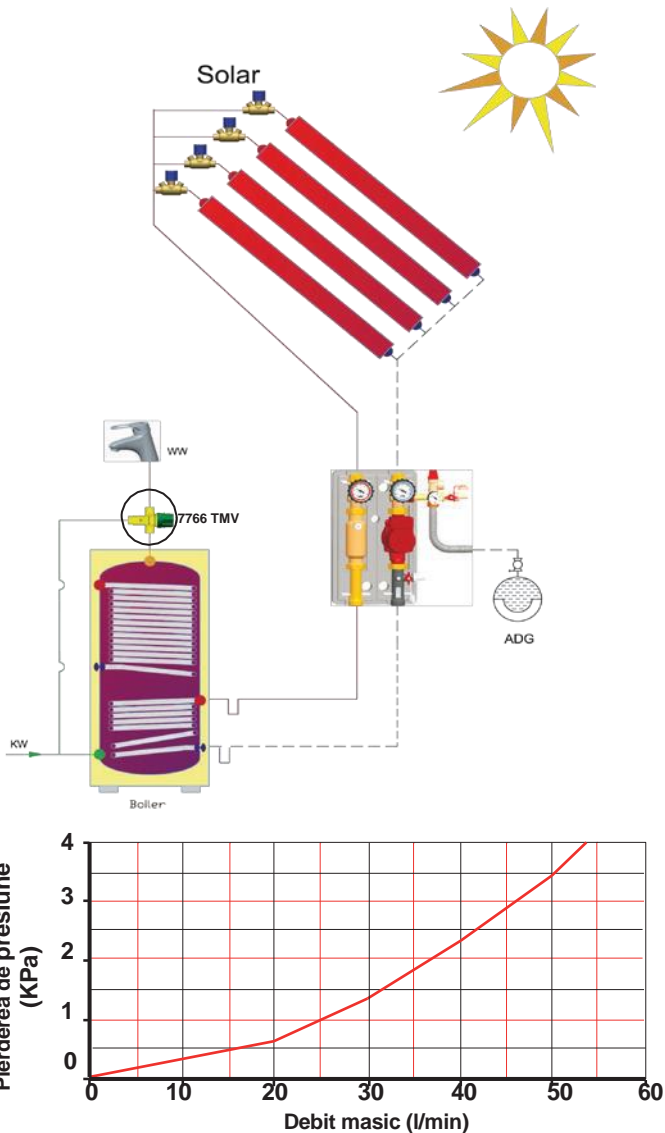
În principiu, temperaturile apei de baie nu trebuie să depășească mai mult de 43°C. În cazul copiilor, temperatura apei nu trebuie să depășească 37-37,5°C.

Funcția de siguranță este necesară atunci când în cazul unei întreruperi bruște a furnizării de apă rece, racordul de ieșire este imediat închis. Cerințele tehnice pentru vanele termostactice de amestec, condițiile de funcționare și domeniile de utilizare sunt descrise în normele EN 1111 și EN 1287.

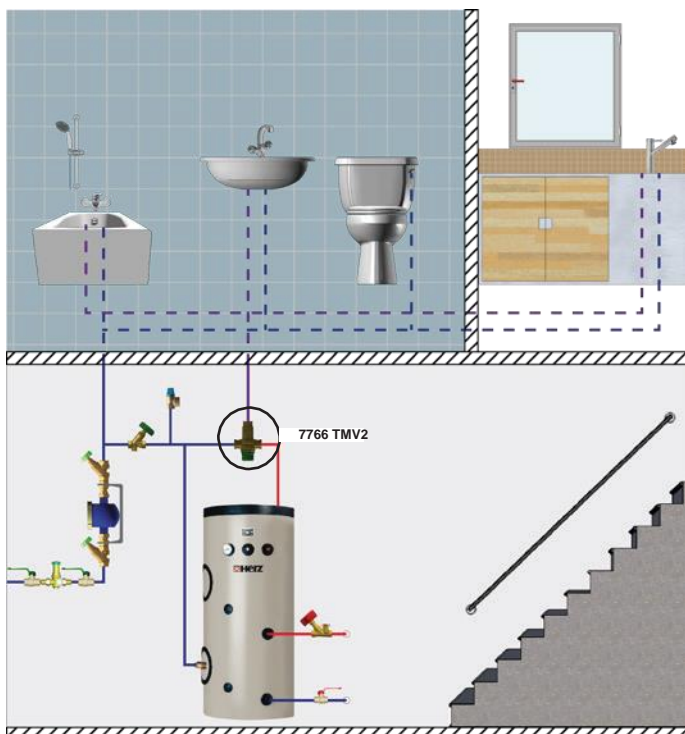
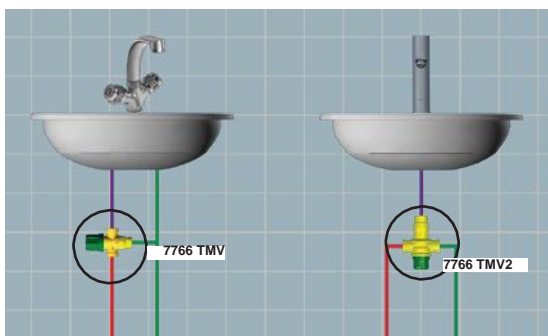
Ca accesorii, HERZ recomandă întotdeauna utilizarea clapetei antiretur, pentru a evita o contrapresiune de blocare a diferitelor dispozitive de oprire a apei. Șuruburile de conexiune și robinetele de închidere, inclusiv toate garniturile, sunt oferite separat.

HERZ modele vane termostactice de amestec:

- 1 7766 54 TMV - Sistem de încălzire prin pardoseală
- 2 7766 51 TMV - Instalație sanitară pentru montaj ulterior
- 2 7766 54 TMV 2 - Instalație sanitară clasa de utilizare 2
- 2 7766 60 TMV 3 - Instalație sanitară clasa de utilizare 3



Exemple de utilizare

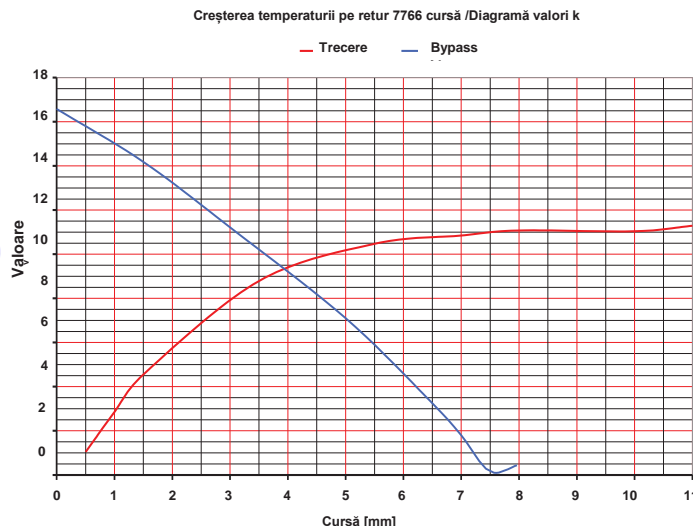
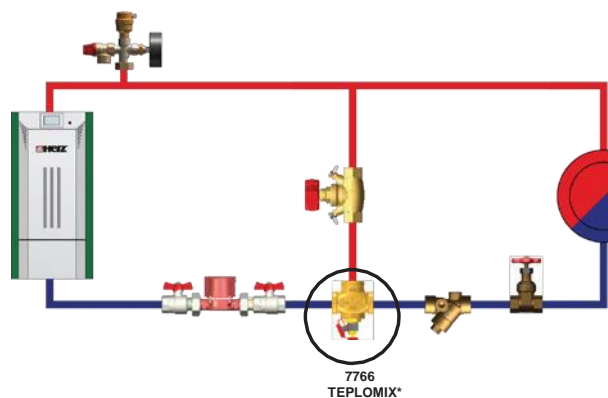


HERZ 7766 TEPLOMIX - Funcționare

Vana termostatică de amestec model TEPLOMIX este utilizată în instalațiile de încălzire cu combustibil solid sau biomasă. Vana termostatică de amestec reglează temperatura de retur la cazanul de încălzire, indiferent de variațiile de temperatură ale instalației. Temperatura pe retur a cazanului este ridicată, pentru a evita formarea de condens ca urmare a vaporilor de apă din gazele evacuate. Aceasta se obține prin amestecul de apă fierbinte direct de pe turul cazanului pe retur, iar cazanul este menținut la un nivel minim de temperatură, în acest fel fiind evitate zonele reci la nivelul schimbătorului de căldură și al coșului de fum.

Vana termostatică de amestec lucrează complet independent și fără energie auxiliară. Valoarea temperaturii de amestec dorită, setată din fabricație, este menținută constantă în cadrul unei histereze tehnice de reglare.

În acest fel este garantată protecția împotriva coroziunii, ca urmare a formării de condens și a depunerilor corozive apărute din cauza acestuia. Prin utilizarea vanelor de amestec se asigură atât menținerea puterii termice a cazanului și în același timp se evită formarea depunerilor ușor inflamabile.

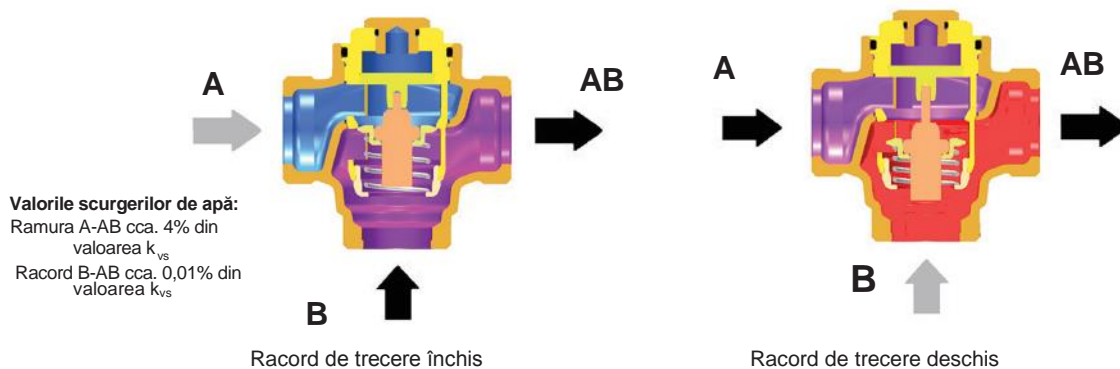


HERZ modele vane termostactice de amestec 1 7766 03 TEPLOMIX DN 25
1 7766 04 TEPLOMIX DN 32

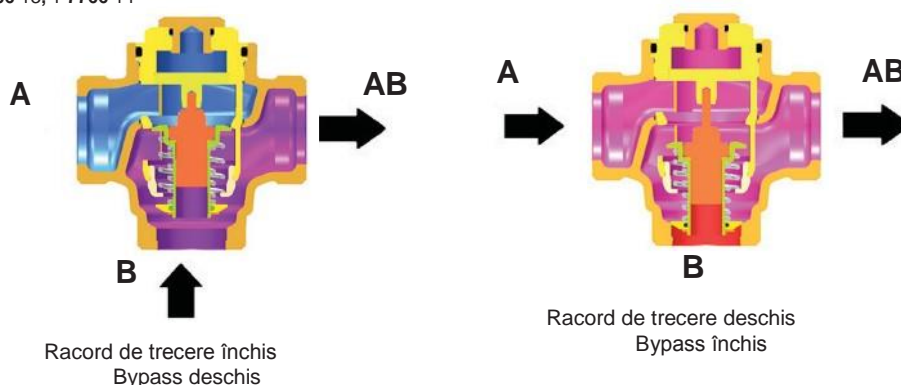
1 7766 13 TEPLOMIX RD DN 25
1 7766 14 TEPLOMIX RD DN 32

*Modelul 7766 RD este diferit de modelul standard prin modul său de acțiune. Racordul de amestec este închis în proporție de 100%, din acest motiv robinetul de reglare recomandat pe bypass putând să lipsească.

7766 TEPLOMIX, 1 7766 03, 1 7766 04



7766 TEPLOMIX RD, 1 7766 13, 1 7766 14





HERZ Armaturen România SRL

Electromagnetica Business Park
Calea Rahovei nr.266-268, Corp 61, Etaj 3
Cam 24-26, sector 5, București
Tel.: +40 (0)21 456 10 66, Fax: +40 (0)21 456 10 68
E-Mail: vanzari@herz-romania.ro

HERZ Armaturen GmbH
Richard-Strauss-Str. 22, 1230 Wien
Tel.: +43 1 616 26 31-0, Fax: +43 1 616 26 31-227
E-Mail: office@herz.eu

www.herz.eu

